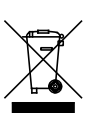
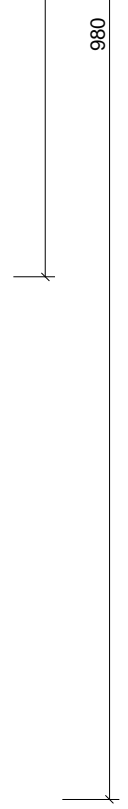
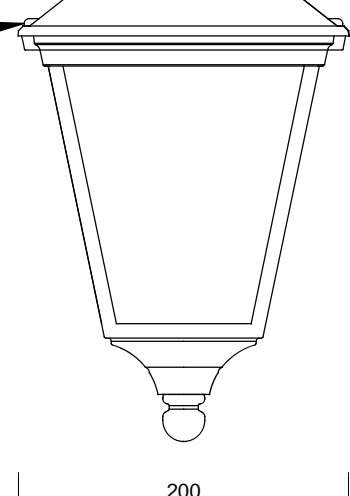
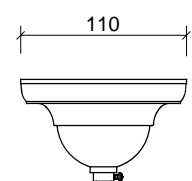
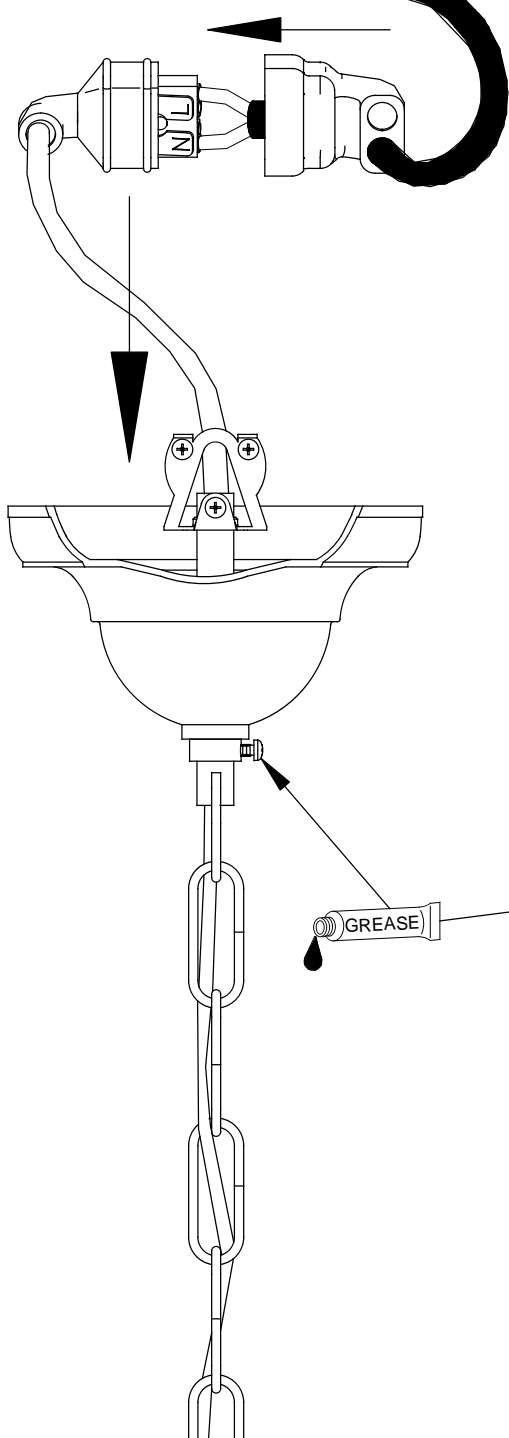
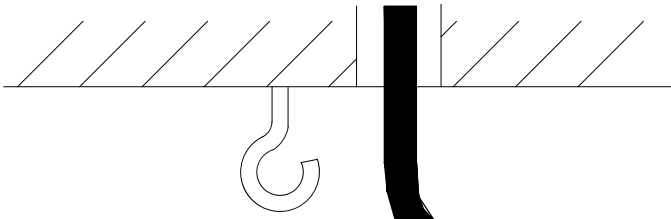
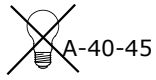
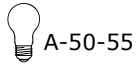


E 27 CLASS II 

Art.:481/A



INSTR. N° 481/A  
IX-2011

